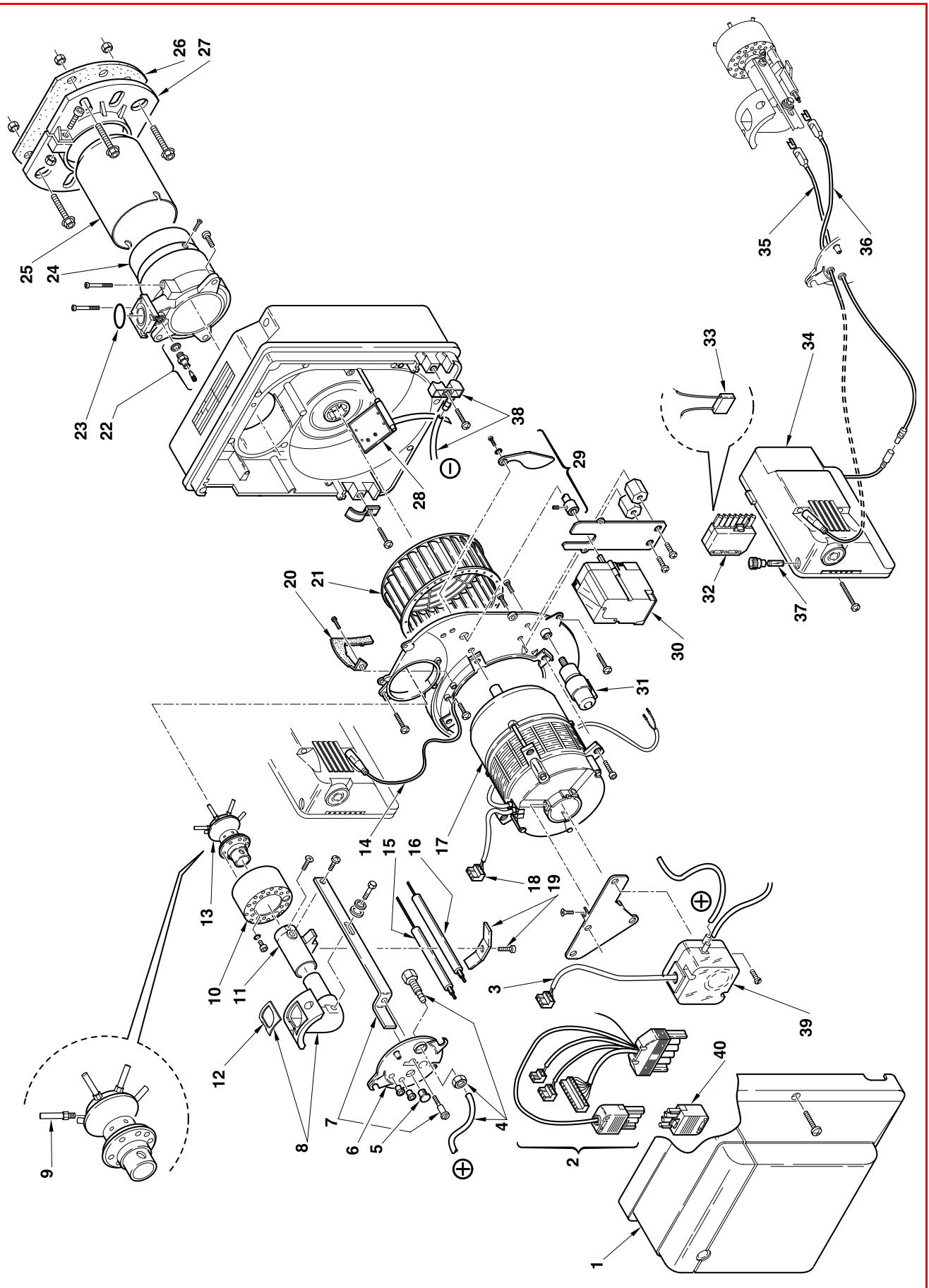


Bruciatore di gas ad aria soffiata • Forced draught gas burner • Brûleur gaz à air soufflé
Gas-Gebläsebrenner • Gasventilatorbrander

Gulliver RS5D

COD. **3762050**

TIPO/TYP/TYP **922T1**



N.	COD.	DESCRIZIONE	DESCRIPTION	DESCRIPTION	BESCHREIBUNG	BENAMING
1	3008496	COFANO	COVER	CAPOT	BRENNERHAUBE	BRANDERKAP
2	3002658	GRUPPO COLLEGAMENTI	ASSEMBLY CONNECTION	GROUPE DE CONNEXION	VERBINDUNGSSYSTEM	SET KABELS MET CONNECTOREN
3	3007984	COLLEGAMENTO	PRESSURE SWITCH CONN.	CONNEXION PRESSOSTAT	DRUCKWÄCHTER VERBINDUNG	VERBINDINGSKABEL
4	3007982	RACCORDO E TUBETTO	CONNECTOR AND TUBE	MAMELON ET TUYAU	NIPPEL UND RÖHRCHEN	NIPPEL MET DRUKLEIDING
5	3007458	VETRINO	VIEWING PORT	REGARD	VERSCHLUßSTOPFEN	KIJKGLAS
6	3007642	COPERCHIO	COVER	COUVERCLE	DECKEL	DEKSEL
7	3008505	STAFFA E VITE	BRACKET AND SCREW	SUPPORT ET VIS	DÜSENSTOCKHALTERUNG	DRAAGBEUGEL EN SCHROEF
8	3007979	GOMITO	ELBOW	COUDE	GASSCHLITTEN	ELLEBOOG
9	3008504	TUBO	TUBE	TUYAU	GASKOPF-DÜSEN	LEIDING
10	3008501	TAZZA	AIR DIFFUSER	DIFFUSEUR D'AIR	STAUSCHEIBE	LUCHTVERDELER
11	3007992	PROLUNGA GOMITO	ELBOW EXTENSION	PROLONGE COUDE	STAUSCHEIBEIBENHALTER	VERLENGSTUK ELLEBOOG
12	3002560	GUARNIZIONE	SEAL	JOINT	DICHTUNG	PAKKING
13	3002969	DISTRIBUTORE	DISTRIBUTOR	DISTRIBUTEUR	GASKOPF	VERDELER
14	3002494	COLLEGAMENTO	LEAD	CABLE DE CONNEXION	VERBINDUNG	VERBINDINGSKABEL
15	3007988	SONDA	PROBE	SONDE	IONISATIONSELEKTRODE	SONDE
16	3008932	ELETTRODO	ELECTRODE	ELECTRODE	ZÜNDELEKTRODE	ELECTRODE
17	3008506	MOTORE	MOTOR	MOTEUR	MOTOR	MOTOR
18	3007454	PRESA MOTORE	MOTOR SOCKET	PRISE MOTEUR	STECKDOSE FÜR MOTOR	VR. STEKKER (Motor)
19	3007265	CAVALLOTTO	U BOLT	CAVALIER	BÜGELBOLZEN	VERBINDINGSSTUK
20	3008552	CONVOGLIATORE	SUCTION DUCT	CONVOYEUR D'AIR	LUFTLEITBLECH	LUCHTGELEIDER
21	3008494	GIRANTE	FAN	TURBINE	GEBLÄSERAD	VENTILATOR
22	3005447	GRUPPO MISURAZIONE	TEST POINT	PRISE DE PRESSION	MESSNIPPEL	METING GROEP
23	3008005	ANELLO DI TENUTA	O-RING SEAL	JOINT D'ETANCHEITE	O-RING-DICHTUNG	DICHTING O-RING
24	3008502	MANICOTTO	MANIFOLD	MANCHON	FLAMMKOPF MIT GASANSCHLUß	MOF
25	3002469	TUBO FIAMMA	FLAME TUBE	GUEULARD	FLAMMROHR	BRANDERKOP
26	3008500	SCHERMO	GASKET	JOINT ISOLANT	KESSELFLANSCH-DICHTUNG	DICHTING
27	3008493	FLANGIA MOBILE	MOVABLE FLANGE	BRIDE MOBILE	KESSELFLANSCH	MOBIELE FLENS
28	3002866	SERRANDA	AIR DAMPER	VOLET AIR	LUFTKLAPPE	LUCHTKLEP
29	3002660	LEVISMI SERRANDA	LINKAGE AIR DAMPER	RACCORDS VOLET AIR	LUFTREGULIERUNG	VERBINDING LUCHTKLEP
30	3002659	SERVOMOTORE	SERVOMOTOR	SERVOMOTEUR	STELLANTRIEB	SERVOMOTOR
31	3008499	CONDENSATORE 8 µF	CAPACITOR 8 µF	CONDENSATEUR 8 µF	KONDENSATOR 8 µF	CONDENSATOR 8 µF
32	3006937	SPINA A 7 POLI	7 PIN PLUG	FICHE 7 POLES	7 - POLIGER STECKER	7 - POLIGE STEKKER
33	3008582	CONDENSATORE	CAPACITOR	CONDENSATEUR	KONDENSATOR	CONDENSATOR
34	3002429	APPARECCHIATURA 569	CONTROL BOX 569	BOITE DE CONTR. 569	STEUERGERÄT 569	CONTROLEDOOS 569
35	3008490	COLLEGAMENTO SONDA	PROBE CONNECTION	CONNEXION SONDE	FÜHLERKABEL	VERBINDINGSSONDE
36	3008491	COLLEGAMENTO A.T.	HIGH VOLTAGE LEAD	CABLE HAUTE TENSION	KABEL ZÜNDELEKTRODEN	HOOGSPANNINGSKABEL
37	3007396	FUSIBILE	FUSE	FUSIBLE	FEINSICHERUNG	ZEKERING
38	3008017	RACCORDO E TUBETTO	CONNECTOR AND TUBE	MAMELON ET TUYAU	NIPPEL UND RÖHRCHEN	NIPPEL MET DRUKLEIDING
39	3007444	PRESSOSTATO ARIA	AIR PRESSURE SWITCH	PRESSOSTAT AIR	LUFTDRUCKWÄCHTER	LUCHTDRUKSCHAKELAAR
40	3006957	SPINA A 4POLI	4 PIN PLUG	FICHE 4 POLES	4 - POLIGER STECKER	4 - POLIGE STEKKER